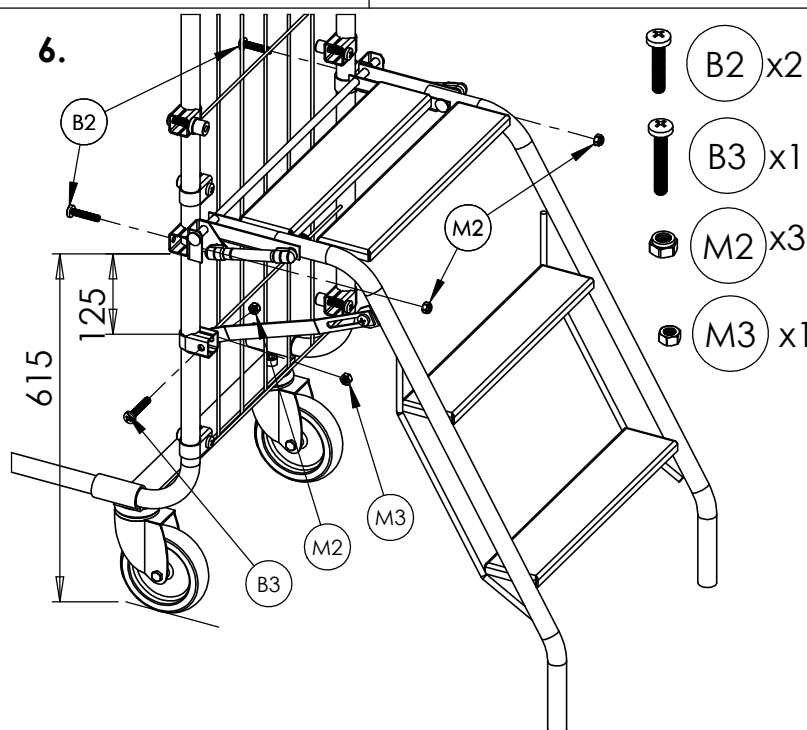
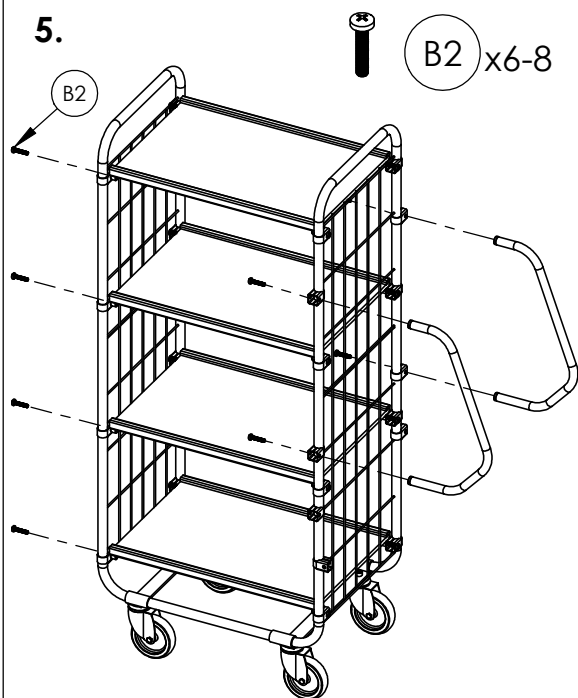
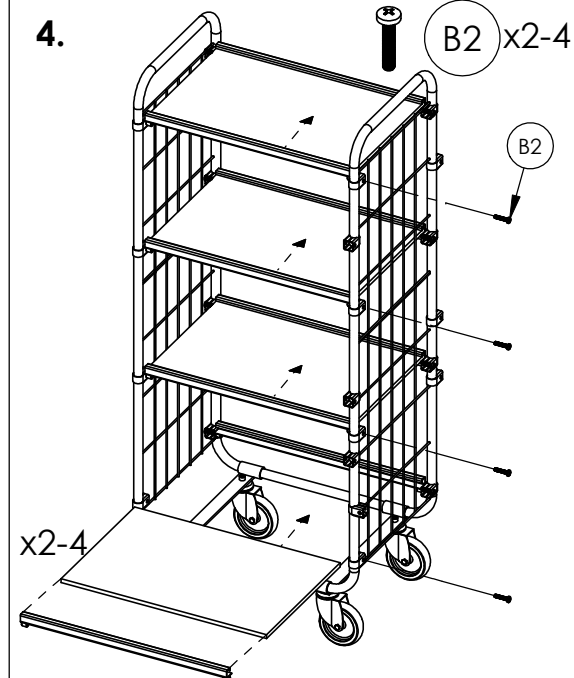
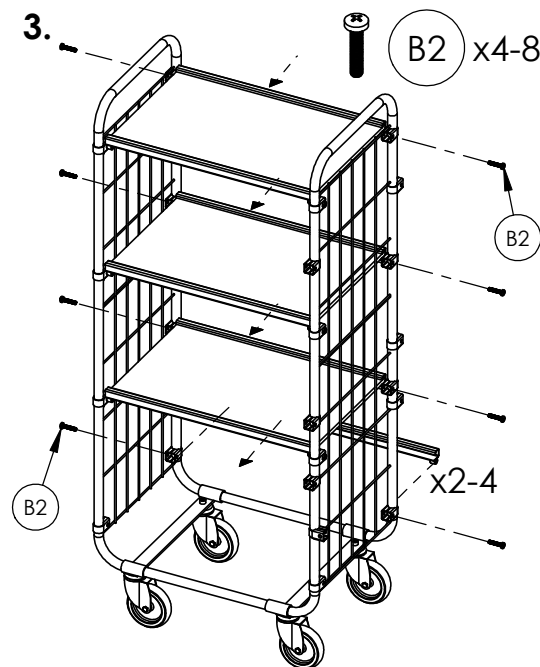
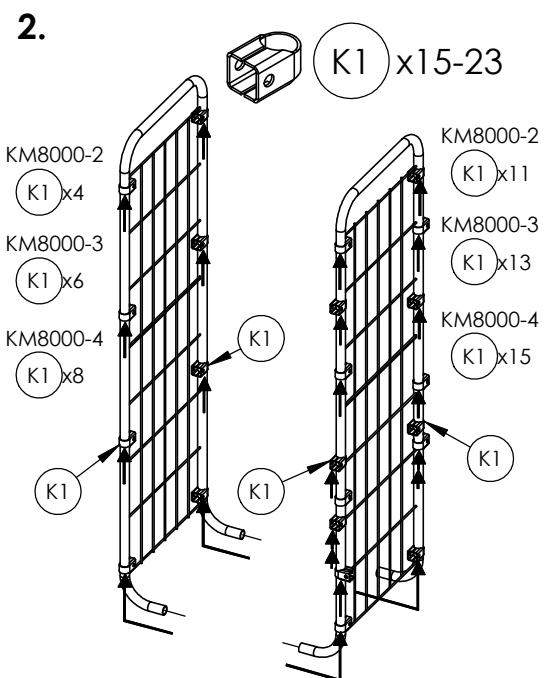
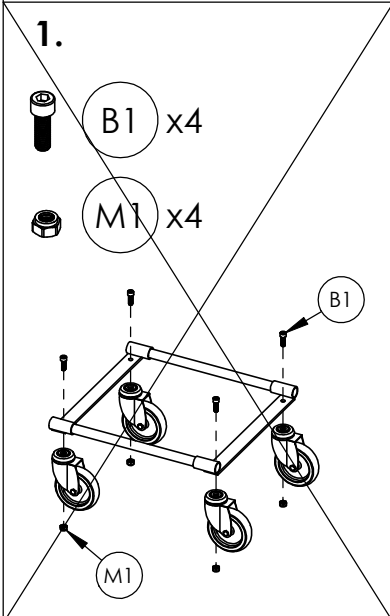


# KM8000+KM07401



**KM 8000-2 + KM 07401**

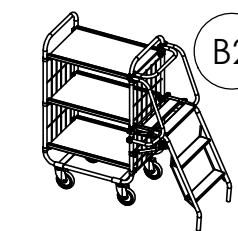
(K1 x15)



(B2 x14)

**KM 8000-3 + KM 07401**

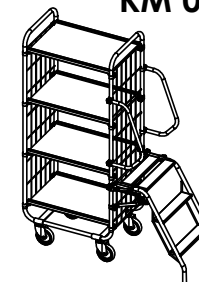
(K1 x19)



(B2 x18)

**KM 8000-4 + KM 07401**

(K1 x23)



(B2 x21)