



**elements**

Nous innovons.

activergo

# Elements

---

L'innovation doit devenir un mode de vie si nous voulons arrêter d'épuiser les matières premières et de gaspiller les ressources, et commencer à recycler les matériaux.

C'est pourquoi l'innovation constitue l'élément moteur de la création de la formule Elements.



## 670 Solid



Détails du produit	
Hauteur (mm)	min. 640 / max 1300
Amplitude de réglage (mm)	660
Vitesse (mm/s)	39
Largeur du Cabletop® (mm)	1600 / 1800 / 2000
Profondeur du Cabletop® (mm)	800
Profondeur des pieds (mm)	750
Section de colonne (mm)	100 x 60
Capacité dynamique (kg)	80
Niveau de bruit dB(A)	< 55
Alimentation	230 V / veille (W) 0,3 50 Hz / max. 8A
Type de prise	Remplaçable
Poids brut des unités de support (kg)	30
Poids brut du Cabletop® (kg)	18 / 20 / 22

Solid Cabletop® 1600	Code d'achat
Noir ●	EL-S16-T-OXY50-BLK02-SPCEU
Argenté ●	EL-S16-T-PLG50-SIL02-SPCEU
Blanc ○	EL-S16-T-EDW50-WHI02-SPCEU

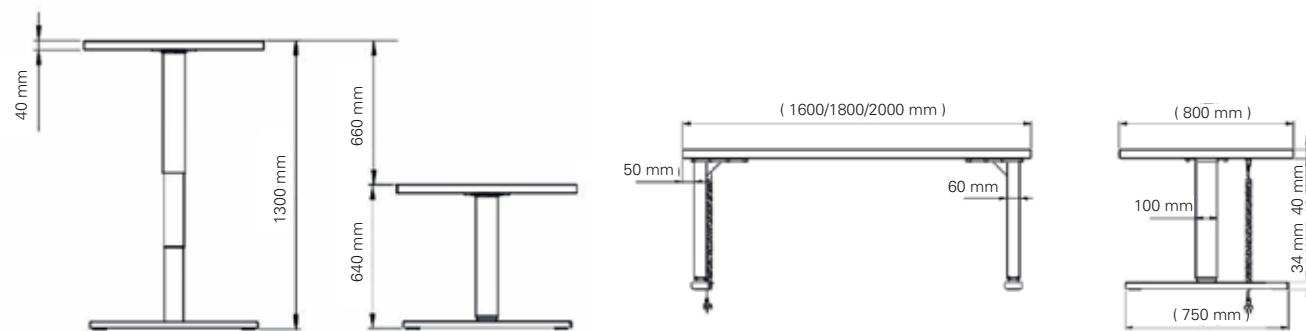
Solid Cabletop® 1800	Code d'achat
Noir ●	EL-S18-T-OXY50-BLK02-SPCEU
Argenté ●	EL-S18-T-PLG50-SIL02-SPCEU
Blanc ○	EL-S18-T-EDW50-WHI02-SPCEU

Solid Cabletop® 2000	Code d'achat
Noir ●	EL-S20-T-OXY50-BLK02-SPCEU
Argenté ●	EL-S20-T-PLG50-SIL02-SPCEU
White ○	EL-S20-T-EDW50-WHI02-SPCEU

Solid Unités de support	Code d'achat
Noir ●	EL-CTL-BSU-T-670-0000-EU-BLK00
Argenté ●	EL-CTL-BSU-T-670-0000-EU-SIL00
Blanc ○	EL-CTL-BSU-T-670-0000-EU-WHI00



## 270 Liquid

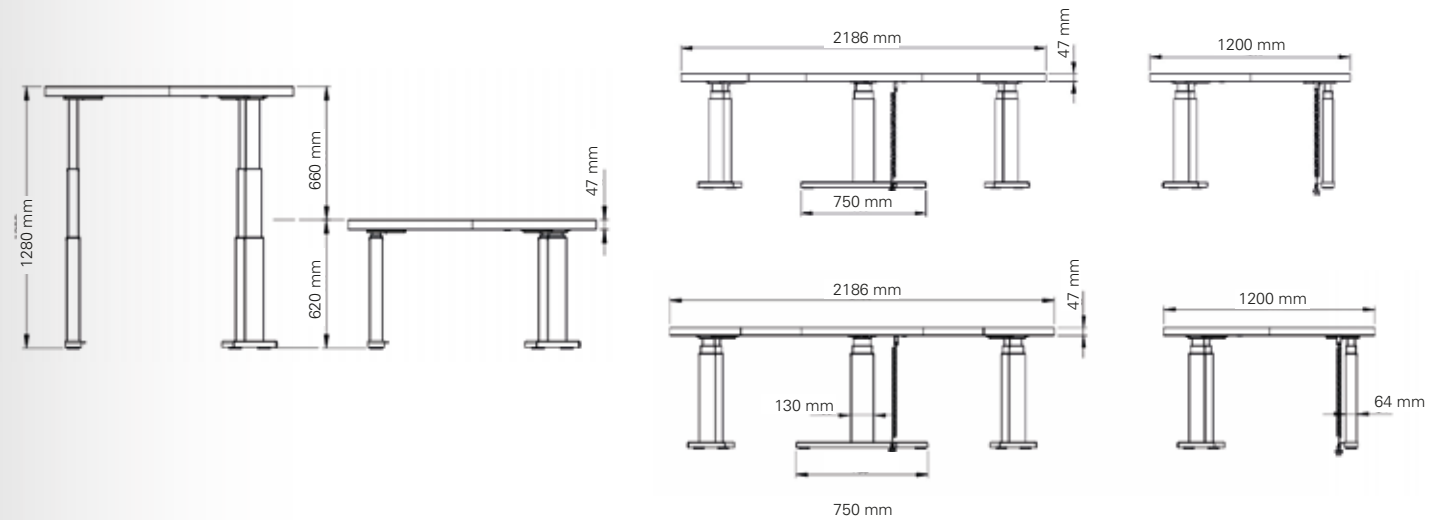


Détails du produit	
Hauteur (mm)	min. 620 / max 1280
Amplitude de réglage (mm)	660
Vitesse (mm/s)	39
Largeur du Cabletop® (mm)	2186
Profondeur du Cabletop® (mm)	1200
Longueur des pieds (mm)	750
Section de colonne (mm)	64 x 130
Capacité dynamique (kg)	150
Bruit dB (A)	< 55
Alimentation	230 V / veille (W) 0,3 50 Hz / max. 8A
Type de connecteur	Remplaçable
Poids brut des unités de support (kg)	45
Poids brut du Cabletop® (kg)	31

Liquid Cabletop®	Code d'achat
Blanc ○	EL-LIQ-T-EDW50-WHI02-SPCEU

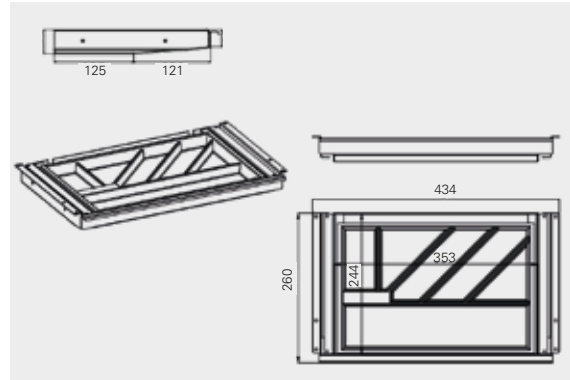
Liquid Unités de support	Code d'achat
Blanc ○	EL-CTL-BLB-T-72-BOX1-EU-WHI00
	EL-CTL-BLB-T-72-BOX2-EU-WHI00





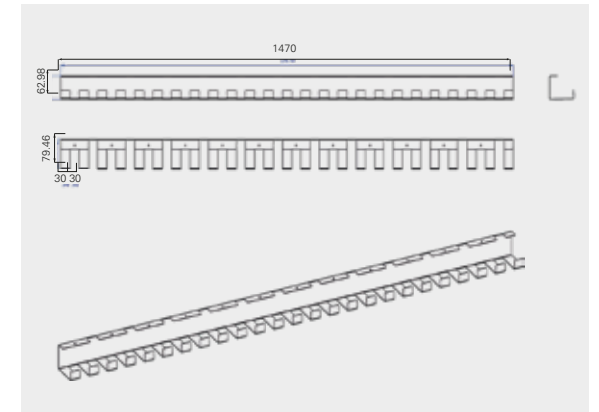
# Elements Accessoires

## Tiroir d'organisation



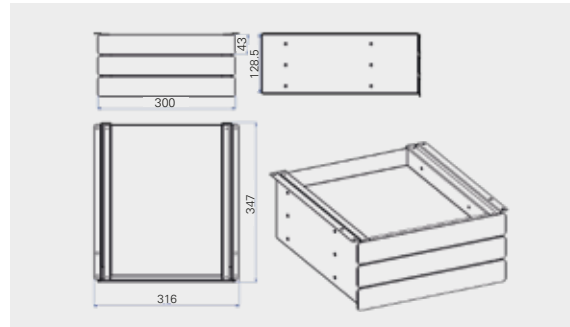
Couleur de surface	Code d'achat	Dimensions
Noir ●	EL-CTA-PA-SD004-11	Hauteur (mm) 260
Argenté ●	EL-CTA-PA-SD004-30	Largeur (mm) 434
Blanc ○	EL-CTA-PA-SD004-29	

## Chemin de câbles flexible



Couleur de surface	Code d'achat	Dimensions
Noir ●	EL-CTA-PA-CT0002-11	Hauteur (mm) 62,98
Blanc ○	EL-CTA-PA-CT0002-29	Largeur (mm) 1470

## Bloc 3 tiroirs d'organisation



Couleur de surface	Code d'achat	Dimensions
Noir ●	EL-CTA-PA-SB001-11	Hauteur (mm) 128,5
Argenté ●	EL-CTA-PA-SB001-30	Largeur (mm) 300
Blanc ○	EL-CTA-PA-SB001-29	

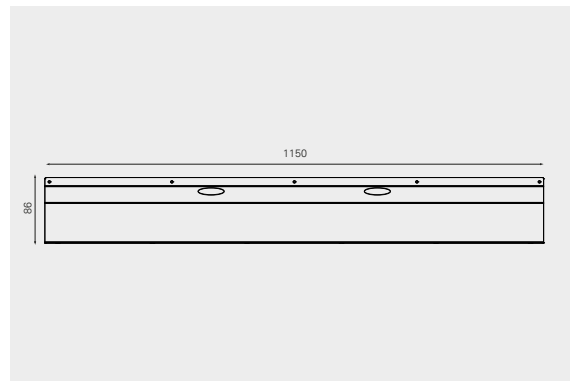
Tiroirs	
	Hauteur (mm) 347
	Largeur (mm) 316

## Prise multiple



Couleur de surface	Code d'achat	Dimensions
Noir ●	EL-CTA-MSP-2-001-0600-EU-BLK02	Hauteur (mm) 42
		Largeur (mm) 137

## Chemin de câbles fixe



Couleur de surface	Code d'achat	Dimensions
Noir ●	EL-CTA-PA-CT0001-11	Hauteur (mm) 86
Argenté ●	EL-CTA-PA-CT0001-30	Largeur (mm) 1150
Blanc ○	EL-CTA-PA-CT0001-29	

## Chargeur Qi intégré



Code d'achat	Dimensions
EL-CTA-IDC-1-010-0000-EU-QIN00	(mm) Ø 80

## Boîtier multi-prises



Couleur de surface	Code d'achat	Dimensions
Noir ●	EL-CTA-MSR-5-001-1500-EU-BLK00	Hauteur (mm) 44
		Largeur (mm) 405

## Tabouret actif



Couleur de surface	Code d'achat
Noir ●	PA-CA001-11
Spécifications techniques:	
Siège	Ø 360 mm
Hauteur	580 - 820 mm
Amplitude de réglage	240 mm
Pied	Ø 390 mm
Poids	5,8 kg

	Solid 670	Liquid 270
Tiroir d'organisation	•	-
Bloc 3 tiroirs d'organisation	•	-
Chemin de câbles fixe	•	-
Chemin de câbles flexible	•	•
Prise multiple	•	•
Chargeur Qi intégré	•	•
Bande de puissance	•	•
Tabouret actif	•	•

activergo.fr

## Activergo

10, Rue Du Trèfle  
67170 Mittelhausen

T +33 6 34 23 34 12  
E info@activergo.fr